

PEGASUS D K 100 LN

ZA UNUTARNJU UGRADNJU

PODNI PLINSKI KOTAO TIPA LOW NO_x, TIJELO OD LIJEVANOG ŽELJEZA, SA POSTAKLJENIM ČELIČNIM SPREMNIKOM, PRIRODNA CIRKULACIJA, ELEKTRONIČKO PALJENJE



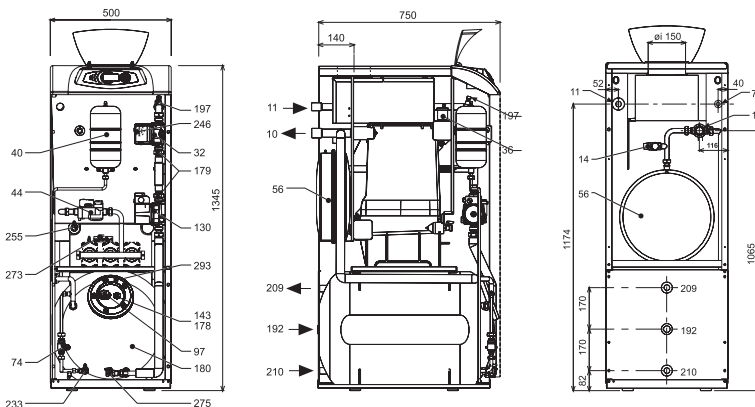
NAŠE PREDNOSTI:

- **Podni plinski kotao** visoke iskoristivosti sa poluvlažnim ložištem za grijanje i proizvodnju sanitarne vode, odvod dima prirodnom cirkulacijom (na dimnjak)
- **Tijelo od lijevanog željeza G20**, elementi spojeni čeličnim bikonusima i držačima, izolirano oblogom od staklene vune
- Oplata kotla obojana elektrostatskim praškastim postupkom
- **Isporuka** na drvenoj paleti
- **Akumulacioni spremnik** tople vode od nehrđajućeg postakljenog čelika AISI 316 zapremine 100 litara
- **Proizvodnja tople sanitarne vode**
- **Plamenik** sa usisom zraka sa niskom emisijom NO_x

PREDNOSTI PEGASUS D K 100 LN:

- **Energetski certifikat 3 zvjezdice iskoristivosti prema 92/42 EEC**
- **Rad sa promjenjivom temperaturom** sa vanjskim osjetilom (na zahtjev)
- LCD Displej sa tipkama za upravljanje
- **Olakšano održavanje i čišćenje** zahvaljujući laganom pristupu kotlu
- **Vrlo visoka iskoristivost** što rezultira smanjenom potrošnjom i ekonomičnim radom
- **Može se kombinirati** sa daljinskim kronotermostatom (na zahtjev)
- **Sustav protiv smrzavanja**
- **Rad i na propan-butan** korištenjem odgovarajućeg pribora za preinaku kojeg je potrebno unaprijed naručiti

* KOTAO SE SERIJSKI ISPORUČUJE BEZ GRUPE ZA PUNJENJE I EKSPANZIONE POSUDE SANITARNOG KRUGA (raspoloživo sa priborom na zahtjev)



MODEL PEGASUS D K 100 LN

			30 LN
Termička snaga ložišta	max	kW	32,2
Termička snaga	max	kW	30,2
Iskoristivost P _{max} (80-60°C)		%	93,7
Iskoristivost 30% P _n		%	91,8
Klasa iskoristivosti norma 92/42 EEC			☆☆☆
Klasa emisije NO _x			5
Sadržaj akumulacije sanitarni krug		litara	100
Proizvodnja tople sanitarne vode	Δt 30°C	l/h	800
	Δt 30°C	l/10 min	220
Broj elemenata		br.	4
Radni tlak grijanje	Max	bar	6
	Min	bar	0,8
Max radni tlak sanitarni krug		bar	9
Max temperatura polaza		°C	95
Sadržaj vode u kotlu		litara	12,5
Masa praznog uređaja		Kg	245
Širina	A	mm	500
Visina	B	mm	1350
Dubina	C	mm	750
Stupanj zaštite		IP	X5D
KOD			OF4V4SWA

LEGENDA

7 Dovod plina 1/2"	178 Osjetilo spremnika
10 Polaz instalacije 3/4"	179 Nepovratni ventil
11 Povrat instalacije 3/4"	180 Spremnik
14 Sigurnosni ventil grijanje	192 Recirkulacija
32 Cirkulacijska pumpa grijanje	197 Ručno ozračivanje
36 Automatski ozračni lončić	209 Polaz spremnika 3/4"
40 Ekspanzijska posuda sanitarni krug (na zahtjev)	210 Povrat spremnika 3/4"
44 Plinski ventil	233 Slavina za pražnjenje spremnika
56 Ekspanzijska posuda	246 Pretvornik tlaka
74 Slavina za punjenje instalacije (na zahtjev)	255 Pražnjenje hidrauličkog kotla spremnika
97 Magnezijeva anoda	273 Grupa plamenik pilot
130 Pumpa spremnika	275 Slavina za pražnjenje instalacije
143 Termostat regulacije spremnika	293 Prirubnica za kontrolu spremnika

PRIBOR

KOD	OPIS
013018X0	VANJSKO OSJETILO TEMPERATURE
032007X0 *	PRIBOR SANITARNA EKSPANZIJSKA POSUDA I PUNJENJE INSTALACIJE

NAPOMENA: Za termoregulacije vidi poglavlje **TERMOREGULACIJE OSNOVNE - SLOŽENJE**